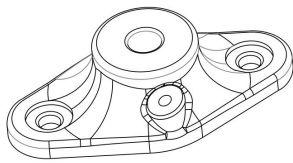
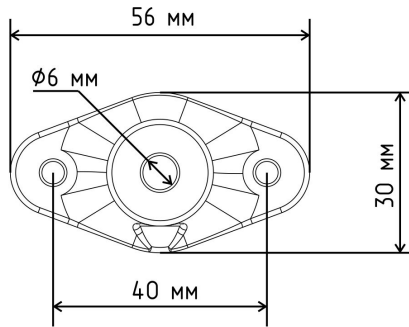


## Фланец для канального датчика температуры 6 мм



Материал: ABS пластик

### Характеристики

Материал ABS пластик  
Габариты: 55 x 30 x 15 мм  
Расстояние между отверстиями 40 мм.  
Диаметр крепежных отверстий 4 мм.  
Отверстие под датчик диаметром 6 мм.

### Комплект поставки:

Фланец - 1 шт.  
Винт М3 - 1 шт.

### МЕРЫ БЕЗОПАСНОСТИ

В целях соблюдения правил техники безопасности перед началом работ по демонтажу или обслуживанию датчика необходимо произвести отключение электропитания всей системы.

### СРОК СЛУЖБЫ И ГАРАНТИЙНЫЕ ОБЯЗАТЕЛЬСТВА

Срок службы датчика температуры при соблюдении рабочих диапазонов согласно паспорту и проведении необходимых сервисных работ - 10 лет с начала эксплуатации.  
Изготовитель-поставщик гарантирует соответствие датчиков техническим требованиям при соблюдении потребителем условий транспортировки, хранения, монтажа и эксплуатации.  
Гарантийный срок эксплуатации и хранения датчика - 12 месяцев со дня продажи или 18 месяцев с момента производства.

Дата продажи «\_\_» \_\_\_\_\_ 20\_\_ г.

Подпись продавца \_\_\_\_\_

Печать продающей организации

### ОБЩИЕ ДАННЫЕ

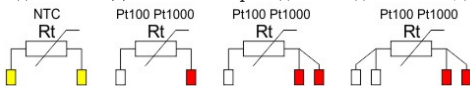
Датчики температуры типа РТ1000 В могут применяться в различных системах автоматизации, системах отопления, централизованного теплоснабжения, вентиляции для измерения температуры теплоносителя, контроля температуры пола.

Эти датчики специально сконструированы для универсального применения в различных узлах оборудования и различных средах применения.

Датчики совместимы с системами использующими РТ1000 В температурный элемент.

### ЭЛ. ПОДКЛЮЧЕНИЯ

Подключения кабелей к датчику температуры должны проводиться в соответствии с диаграммами подключения. Терминалы датчика не поляризованы, т.о. не имеет значения к какой клемме какой из 2-х проводов подключать. Для 3-х и 4-х проводного подключения, далее приведена схема.



### ТРАНСПОРТИРОВКА И ХРАНЕНИЕ

Транспортировка и хранение датчика температуры осуществляется в соответствии с требованиями ГОСТ 12893 - 83, ГОСТ 11881 - 76, ГОСТ 23866 - 87 и ГОСТ 12.2.063 - 81.

### УТИЛИЗАЦИЯ

Утилизация изделий производится в соответствии с установленным на предприятии порядком (переплавка, захоронение, перепродажа), составленным в соответствии с Законами РФ №96-ФЗ "Об охране атмосферного воздуха", №2060-1 "Об охране окружающей природной среды", №89-ФЗ "Об отходах производства и потребления", №52-ФЗ "Об санитарноэпидемиологическом благополучии населения", а также другими российскими и региональными нормами, актами, правилами, распоряжениями и пр., принятыми в использование указанных законов.

ИП Гуляев Андрей Александрович ИНН:645405294906 ОГРНИП:312645406200043 410054, г. Саратов, Унивеститетская, 36  
т. +7 (499) 450-99-25 E-Mail: sale@fonlab.ru

Регистрационный номер декларации о соответствии: ЕАЭС N RU ДРУ.РА03.В.31135/21