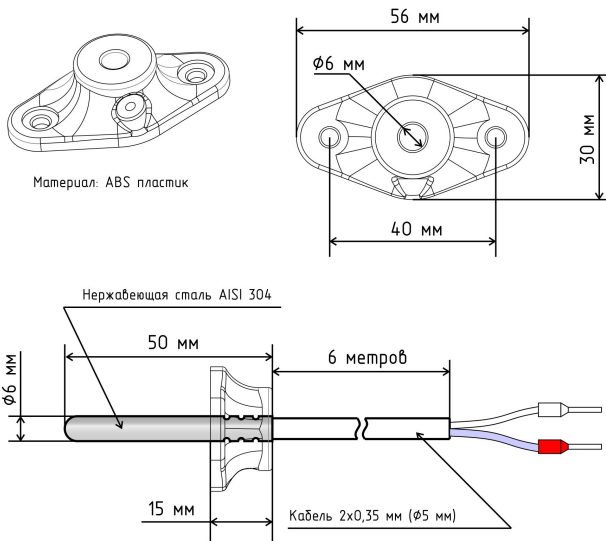


Датчик температуры каналный PT1000 В 6x50 мм. кабель 2 метра -40...+110С



FonLab.RU
ФОНЛАБ ДАТЧИКИ ТЕМПЕРАТУРЫ

ОБЩИЕ ДАННЫЕ

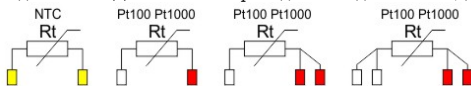
Датчики температуры типа PT1000 В могут применяться в различных системах автоматизации, системах отопления, централизованного теплоснабжения, вентиляции для измерения температуры теплоносителя, контроля температуры пола.

Эти датчики специально сконструированы для универсального применения в различных узлах оборудования и различных средах применения.

Датчики совместимы с системами использующими PT1000 В температурный элемент.

ЭЛ. ПОДКЛЮЧЕНИЯ

Подключения кабелей к датчику температуры должны проводиться в соответствии с диаграммами подключения. Терминалы датчика не поляризованы, т.о. не имеет значения к какой клемме какой из 2-х проводов подключать. Для 3-х и 4-х проводного подключения, далее приведена схема.



ТРАНСПОРТИРОВКА И ХРАНЕНИЕ

Транспортировка и хранение датчика температуры осуществляется в соответствии с требованиями ГОСТ 12893 - 83, ГОСТ 11881 - 76, ГОСТ 23866 - 87 и ГОСТ 12.2.063 - 81.

УТИЛИЗАЦИЯ

Утилизация изделий производится в соответствии с установленным на предприятии порядком (переплавка, захоронение, перепродажа), составленным в соответствии с Законами РФ №96-ФЗ "Об охране атмосферного воздуха", №2060-1 "Об охране окружающей природной среды", №89-ФЗ "Об отходах производства и потребления", №52-ФЗ "Об санитарноэпидемиологическом благополучии населения", а также другими российскими и региональными нормами, актами, правилами, распоряжениями и пр., принятыми в использование указанных законов.

Платиновый датчик температуры каналный, при температуре 0 градусов сопротивление 1000 Ом.

Характеристики

Измерительный элемент: PT1000 В

Класс точности: $\pm 0,3\%$ (Tol. class B)

Коэффициент: 3850 ppm / K

Диапазон рабочих температур: -40...+110С

Габариты наконечника: 6x50 мм. (диаметр x длина)

Материал наконечника: нержавеющая сталь

Длина кабеля: 2 метра.

Сечение кабеля: 2x0,35 мм²

Применение: универсальный температурный датчик каналный

Производитель: FonLab

Артикул: АРТ00523

Страна изготовитель: Россия

Гарантийный срок: 1 год.

Таблица отношения температуры к сопротивлению

-50° - 803,1 Ом

-20° - 921,6 Ом

0° - 1000 Ом

20° - 1077,9 Ом

30° - 1116,7 Ом

40° - 1155,4 Ом

50° - 1194,0 Ом

100° - 1385,1 Ом

200° - 1758,6 Ом

300° - 2120,5 Ом

У датчиков PT1000 В нет полярности, так что их можно использовать как в цепях постоянного, так и переменного тока не опасаясь переполосовки.

Регистрационный номер декларации о соответствии: ЕАЭС N RU Д-

RU.PA03.В.31135/21

МЕРЫ БЕЗОПАСНОСТИ

В целях соблюдения правил техники безопасности перед началом работ по демонтажу или обслуживанию датчика необходимо произвести отключение электропитания всей системы.

СРОК СЛУЖБЫ И ГАРАНТИЙНЫЕ ОБЯЗАТЕЛЬСТВА

Срок службы датчика температуры при соблюдении рабочих диапазонов согласно паспорту и проведении необходимых сервисных работ - 10 лет с начала эксплуатации.

Изготовитель-поставщик гарантирует соответствие датчиков техническим требованиям при соблюдении потребителем условий транспортировки, хранения, монтажа и эксплуатации.

Гарантийный срок эксплуатации и хранения датчика - 12 месяцев со дня продажи или 18 месяцев с момента производства.

Дата продажи «__» _____ 20__ г.

Подпись продавца _____

Печать продающей организации _____

ИП Гуляев Андрей Александрович ИНН:645405294906 ОГРНИП:312645406200043 410054, г. Саратов, Унивеститетская, 36

т. +7 (499) 450-99-25 E-Mail: sale@fonlab.ru

Регистрационный номер декларации о соответствии: ЕАЭС N RU ДРУ.PA03.В.31135/21