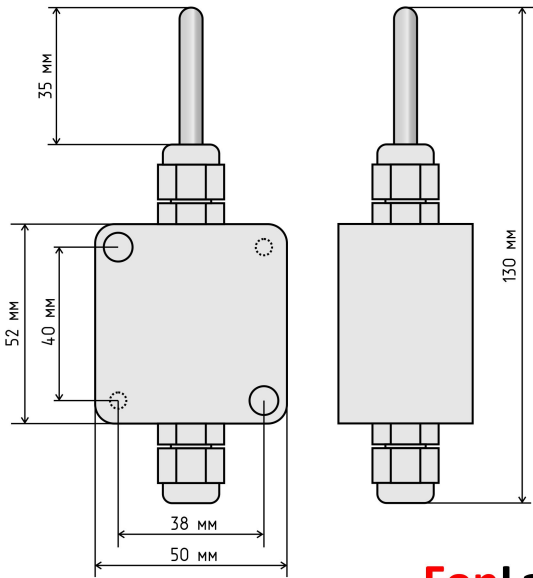


Датчик температуры наружный NTC 10K b3950 6x50 мм. -40...+110С



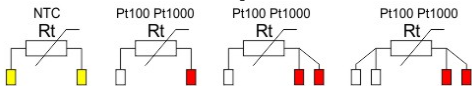
FonLab.RU
ФОНЛАБ ДАТЧИКИ ТЕМПЕРАТУРЫ

ОБЩИЕ ДАННЫЕ

Датчики температуры типа NTC 10K b3950 могут применяться в различных системах автоматизации, системах отопления, централизованного теплоснабжения, вентиляции для измерения температуры теплоносителя, контроля температуры пола. Эти датчики специально сконструированы для универсального применения в различных узлах оборудования и различных средах применения. Датчики совместимы с системами использующими NTC 10K b3950 температурный элемент.

ЭЛ. ПОДКЛЮЧЕНИЯ

Подключения кабелей к датчику температуры должны проводиться в соответствии с диаграммами подключения. Терминалы датчика не поляризованы, т.о. не имеет значения к какой клемме какой из 2-х проводов подключать. Для 3-х и 4-х проводного подключения, далее приведена схема.



ТРАНСПОРТИРОВКА И ХРАНЕНИЕ

Транспортировка и хранение датчика температуры осуществляется в соответствии с требованиями ГОСТ 12893 - 83, ГОСТ 11881 - 76, ГОСТ 23866 - 87 и ГОСТ 12.2.063 - 81.

УТИЛИЗАЦИЯ

Утилизация изделий производится в соответствии с установленным на предприятии порядком (переплавка, захоронение, перепродажа), составленным в соответствии с Законами РФ №96-ФЗ "Об охране атмосферного воздуха", №2060-1 "Об охране окружающей природной среды", №89-ФЗ "Об отходах производства и потребления", №52-ФЗ "Об санитарноэпидемиологическом благополучии населения", а также другими российскими и региональными нормами, актами, правилами, распоряжениями и пр., принятыми в использование указанных законов.

Датчик температуры наружный с термистором NTC 10K b3950 имеют обратную зависимость сопротивления от температуры, высокую чувствительность (+/- 0,2°C при 25°C), точность и стабильность. Важным преимуществом термисторов NTC 10K b3950 является высокое сопротивление и крутизна характеристики. Это позволяет применять с термисторами NTC линии связи с более высоким сопротивлением (более длинные), чем с другими типами термосопротивлений. Нелинейная характеристика датчиков линеаризуется программно на основе таблицы значений температура-сопротивление.(см. ниже)

Характеристики

Измерительный элемент: NTC 10K b3950
 Диапазон рабочих температур: -40...+110С
 Габариты наконечника: 6x50 мм. (диаметр x длина)
 Материал наконечника: нержавеющая сталь
 Длина кабеля: 0 метров.
 Сечение кабеля: 2x0,35 мм²
 Применение: универсальный температурный датчик наружный
 Производитель: FonLab
 Артикул: АРТ00524
 Страна изготовитель: Россия
 Гарантийный срок: 1 год.

Таблица отношения температуры к сопротивлению

-40	- 402 кОм
-30	- 200 кОм
-20	- 105 кОм
-10	- 58,2 кОм
0	- 33,66 кОм
10	- 20,2 кОм
20	- 12,5 кОм
25	- 10 кОм
30	- 8,04 кОм
40	- 5,30 кОм
50	- 3,59 кОм
60	- 2,49 кОм
70	- 1,76 кОм
80	- 1,27 кОм
90	- 934 Ом
100	- 638 Ом
110	- 529 Ом
150	- 198 Ом
200	- 74 Ом

У датчиков NTC 10K b3950 нет полярности, так что их можно использовать как в цепях постоянного, так и переменного тока не опасаясь переплюсовки. Регистрационный номер декларации о соответствии: ЕАЭС N RU Д- RU.PA03.B.31135/21

МЕРЫ БЕЗОПАСНОСТИ

В целях соблюдения правил техники безопасности перед началом работ по демонтажу или обслуживанию датчика необходимо произвести отключение электропитания всей системы.

СРОК СЛУЖБЫ И ГАРАНТИЙНЫЕ ОБЯЗАТЕЛЬСТВА

Срок службы датчика температуры при соблюдении рабочих диапазонов согласно паспорту и проведении необходимых сервисных работ - 10 лет с начала эксплуатации. Изготовитель-поставщик гарантирует соответствие датчиков техническим требованиям при соблюдении потребителем условий транспортировки, хранения, монтажа и эксплуатации. Гарантийный срок эксплуатации и хранения датчика - 12 месяцев со дня продажи или 18 месяцев с момента производства.

Дата продажи «__» _____ 20__ г.

Подпись продавца _____

Печать продающей организации _____

ИП Гуляев Андрей Александрович ИНН:645405294906 ОГРНИП:312645406200043 410054, г. Саратов, Унивеститетская, 36
 т. +7 (499) 450-99-25 E-Mail: sale@fonlab.ru

Регистрационный номер декларации о соответствии: ЕАЭС N RU ДРУ.PA03.B.31135/21