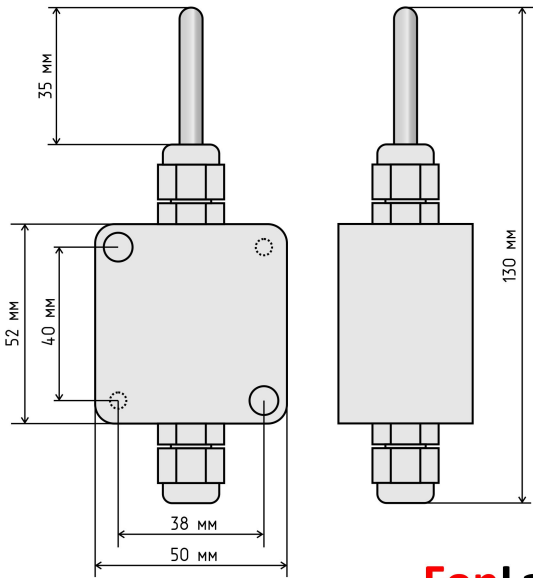


## Датчик температуры наружный NTC 10K b3435 6x50 мм. -40...+110C



**FonLab.RU**  
ФОНЛАБ ДАТЧИКИ ТЕМПЕРАТУРЫ

### ОБЩИЕ ДАННЫЕ

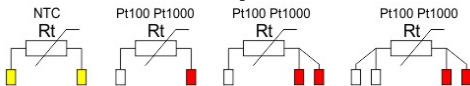
Датчики температуры типа NTC 10K b3435 могут применяться в различных системах автоматизации, системах отопления, централизованного теплоснабжения, вентиляции для измерения температуры теплоносителя, контроля температуры пола.

Эти датчики специально сконструированы для универсального применения в различных узлах оборудования и различных средах применения.

Датчики совместимы с системами использующими NTC 10K b3435 температурный элемент.

### ЭЛ. ПОДКЛЮЧЕНИЯ

Подключения кабелей к датчику температуры должны проводиться в соответствии с диаграммами подключения. Терминалы датчика не поляризованы, т.о. не имеет значения к какой клемме какой из 2-х проводов подключать. Для 3-х и 4-х проводного подключения, далее приведена схема.



### ТРАНСПОРТИРОВКА И ХРАНЕНИЕ

Транспортировка и хранение датчика температуры осуществляется в соответствии с требованиями ГОСТ 12893 - 83, ГОСТ 11881 - 76, ГОСТ 23866 - 87 и ГОСТ 12.2.063 - 81.

### УТИЛИЗАЦИЯ

Утилизация изделий производится в соответствии с установленным на предприятии порядком (переплавка, захоронение, перепродажа), составленным в соответствии с Законами РФ №96-ФЗ "Об охране атмосферного воздуха", №2060-1 "Об охране окружающей природной среды", №89-ФЗ "Об отходах производства и потребления", №52-ФЗ "Об санитарноэпидемиологическом благополучии населения", а также другими российскими и региональными нормами, актами, правилами, распоряжениями и пр., принятыми в использование указанных законов.

Датчик температуры наружный с термистором NTC 10K b3435 имеют обратную зависимость сопротивления от температуры, высокую чувствительность (+/- 0,2°C при 25°C), точность и стабильность. Важным преимуществом термисторов NTC 10K b3435 является высокое сопротивление и крутизна характеристики. Это позволяет применять с термисторами NTC линии связи с более высоким сопротивлением (более длинные), чем с другими типами термосопротивлений. Нелинейная характеристика датчиков линеаризуется программно на основе таблицы значений температура-сопротивление.(см. ниже)

### Характеристики

Измерительный элемент: NTC 10K b3435

Диапазон рабочих температур: -40...+110C

Габариты наконечника: 6x50 мм. (диаметр x длина)

Материал наконечника: нержавеющая сталь

Длина кабеля: 0 метров.

Сечение кабеля: 2x0,35 мм<sup>2</sup>

Применение: универсальный температурный датчик наружный

Производитель: FonLab

Артикул: АРТ00581

Страна изготовитель: Россия

Гарантийный срок: 1 год.

### Таблица отношения температуры к сопротивлению

-40 - 248 кОм

-20 - 77 кОм

0 - 28,7 кОм

10 - 18,41 кОм

20 - 12,17 кОм

25 - 10 кОм

30 - 8,26 кОм

40 - 5,75 кОм

50 - 4,10 кОм

60 - 2,98 кОм

70 - 2,2 кОм

80 - 1,66 кОм

90 - 1,27 кОм

100 - 987 Ом

110 - 776 Ом

У датчиков NTC 10K b3435 нет полярности, так что их можно использовать как в цепях постоянного, так и переменного тока не опасаясь переплюсовки.

Регистрационный номер декларации о соответствии: ЕАЭС N RU Д- RU.PA03.B.31135/21

### МЕРЫ БЕЗОПАСНОСТИ

В целях соблюдения правил техники безопасности перед началом работ по демонтажу или обслуживанию датчика необходимо произвести отключение электропитания всей системы.

### СРОК СЛУЖБЫ И ГАРАНТИЙНЫЕ ОБЯЗАТЕЛЬСТВА

Срок службы датчика температуры при соблюдении рабочих диапазонов согласно паспорту и проведении необходимых сервисных работ - 10 лет с начала эксплуатации.

Изготовитель-поставщик гарантирует соответствие датчиков техническим требованиям при соблюдении потребителем условий транспортировки, хранения, монтажа и эксплуатации.

Гарантийный срок эксплуатации и хранения датчика - 12 месяцев со дня продажи или 18 месяцев с момента производства.

Дата продажи « \_ » \_\_\_\_\_ 20 \_ \_ г.

Подпись продавца \_\_\_\_\_

Печать продающей организации

ИП Гуляев Андрей Александрович ИНН:645405294906 ОГРНИП:312645406200043 410054, г. Саратов, Университетская, 36  
т. +7 (499) 450-99-25 E-Mail: sale@fonlab.ru

Регистрационный номер декларации о соответствии: ЕАЭС N RU ДРУ.PA03.B.31135/21