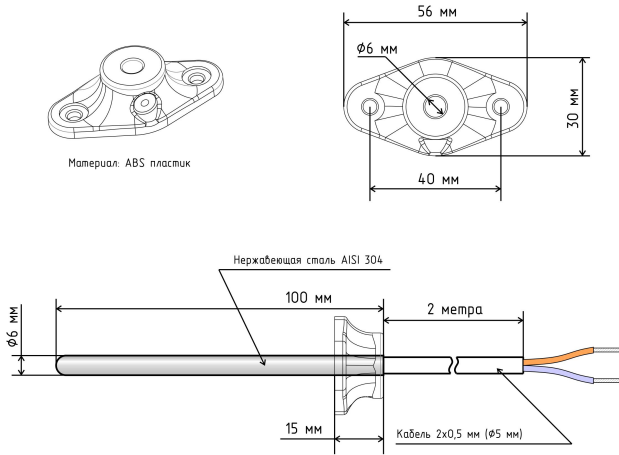


## Датчик температуры каналный NTC 10K b3950 6x100 мм. кабель 2 метра -40...+110С



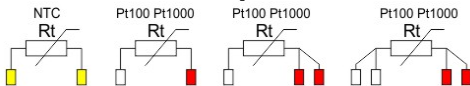
**FonLab.RU**  
ФОНЛАБ ДАТЧИКИ ТЕМПЕРАТУРЫ

### ОБЩИЕ ДАННЫЕ

Датчики температуры типа NTC 10K b3950 могут применяться в различных системах автоматизации, системах отопления, централизованного теплоснабжения, вентиляции для измерения температуры теплоносителя, контроля температуры пола.  
Эти датчики специально сконструированы для универсального применения в различных узлах оборудования и различных средах применения.  
Датчики совместимы с системами использующими NTC 10K b3950 температурный элемент.

### ЭЛ. ПОДКЛЮЧЕНИЯ

Подключения кабелей к датчику температуры должны проводиться в соответствии с диаграммами подключения. Терминалы датчика не поляризованы, т.о. не имеет значения к какой клемме какой из 2-х проводов подключать. Для 3-х и 4-х проводного подключения, далее приведена схема.



### ТРАНСПОРТИРОВКА И ХРАНЕНИЕ

Транспортировка и хранение датчика температуры осуществляется в соответствии с требованиями ГОСТ 12893 - 83, ГОСТ 11881 - 76, ГОСТ 23866 - 87 и ГОСТ 12.2.063 - 81.

### УТИЛИЗАЦИЯ

Утилизация изделий производится в соответствии с установленным на предприятии порядком (переплавка, захоронение, перепродажа), составленным в соответствии с Законами РФ №96-ФЗ "Об охране атмосферного воздуха", №2060-1 "Об охране окружающей природной среды", №89-ФЗ "Об отходах производства и потребления", №52-ФЗ "Об санитарноэпидемиологическом благополучии населения", а также другими российскими и региональными нормами, актами, правилами, распоряжениями и пр., принятыми в использование указанных законов.

Датчик температуры каналный с термистором NTC 10K b3950 имеют обратную зависимость сопротивления от температуры, высокую чувствительность (+/- 0,2°C при 25°C), точность и стабильность. Важным преимуществом термисторов NTC 10K b3950 является высокое сопротивление и крутизна характеристики. Это позволяет применять с термисторами NTC линии связи с более высоким сопротивлением (более длинные), чем с другими типами термосопротивлений. Нелинейная характеристика датчиков линеаризуется программно на основе таблицы значений температура-сопротивление.(см. ниже)

### Характеристики

Измерительный элемент: NTC 10K b3950  
Диапазон рабочих температур: -40...+110С  
Габариты наконечника: 6x100 мм. (диаметр x длина)  
Материал наконечника: нержавеющая сталь  
Длина кабеля: 2 метра.  
Сечение кабеля: 2x0,5 мм<sup>2</sup>  
Применение: универсальный температурный датчик каналный  
Производитель: FonLab  
Артикул: АРТ00590  
Страна изготовитель: Россия  
Гарантийный срок: 1 год.

### Таблица отношения температуры к сопротивлению

-40 - 402 кОм  
-30 - 200 кОм  
-20 - 105 кОм  
-10 - 58,2 кОм  
0 - 33,66 кОм  
10 - 20,2 кОм  
20 - 12,5 кОм  
25 - 10 кОм  
30 - 8,04 кОм  
40 - 5,30 кОм  
50 - 3,59 кОм  
60 - 2,49 кОм  
70 - 1,76 кОм  
80 - 1,27 кОм  
90 - 934 Ом  
100 - 638 Ом  
110 - 529 Ом  
150 - 198 Ом  
200 - 74 Ом

У датчиков NTC 10K b3950 нет полярности, так что их можно использовать как в цепях постоянного, так и переменного тока не опасаясь переплюсовки.  
Регистрационный номер декларации о соответствии: ЕАЭС N RU Д- RU.PA03.B.31135/21

### МЕРЫ БЕЗОПАСНОСТИ

В целях соблюдения правил техники безопасности перед началом работ по демонтажу или обслуживанию датчика необходимо произвести отключение электропитания всей системы.

### СРОК СЛУЖБЫ И ГАРАНТИЙНЫЕ ОБЯЗАТЕЛЬСТВА

Срок службы датчика температуры при соблюдении рабочих диапазонов согласно паспорту и проведении необходимых сервисных работ - 10 лет с начала эксплуатации.  
Изготовитель-поставщик гарантирует соответствие датчиков техническим требованиям при соблюдении потребителем условий транспортировки, хранения, монтажа и эксплуатации.  
Гарантийный срок эксплуатации и хранения датчика - 12 месяцев со дня продажи или 18 месяцев с момента производства.

Дата продажи «\_\_» \_\_\_\_\_ 20\_\_ г.

Подпись продавца \_\_\_\_\_

Печать продающей организации \_\_\_\_\_

ИП Гуляев Андрей Александрович ИНН:645405294906 ОГРНИП:312645406200043 410054, г. Саратов, Унивеститетская, 36  
т. +7 (499) 450-99-25 E-Mail: sale@fonlab.ru

Регистрационный номер декларации о соответствии: ЕАЭС N RU ДРУ.PA03.B.31135/21