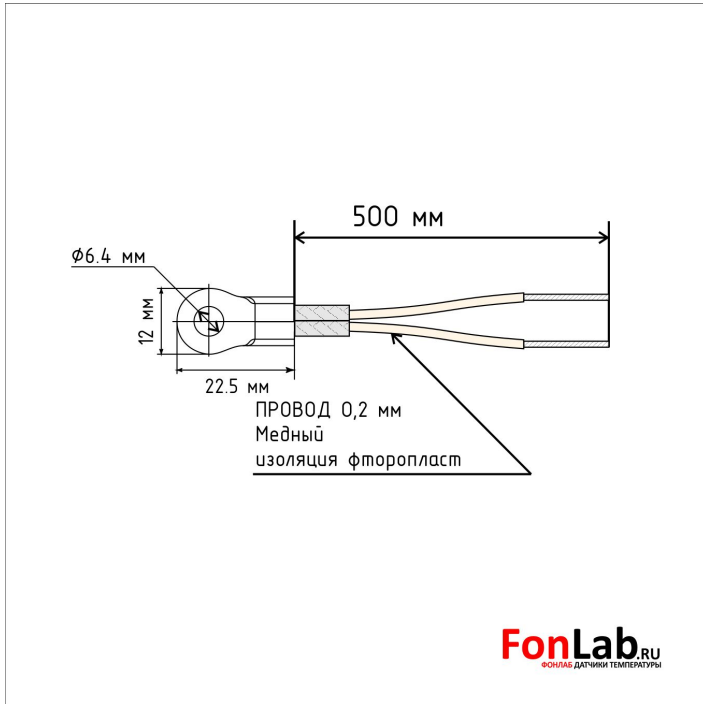


Датчик температуры PT100 В ПМ 6-6 мм. кабель 0.5 метров -60...+200С



Платиновый датчик температуры, при температуре 0 градусов сопротивление 100 Ом.

Характеристики

Измерительный элемент: PT100 В
Класс точности: $\pm 0,3\%$ (Tol. class B)
Коэффициент: 3850 ppm / K
Диапазон рабочих температур: -60...+200С
Габариты наконечника: ПМ 6-6 мм. (диаметр x длина)
Материал наконечника: нержавеющая сталь
Длина кабеля: 0.5 метров.
Сечение кабеля: 2x0,2 мм²
Применение: универсальный температурный датчик
Производитель: FonLab
Артикул: АРТ00626
Страна изготовитель: Россия
Гарантийный срок: 1 год.

Таблица отношения температуры к сопротивлению

-50° - 80,31 Ом
-20° - 92,16 Ом
0° - 100 Ом
20° - 107,79 Ом
30° - 111,67 Ом
40° - 115,54 Ом
50° - 119,40 Ом
100° - 138,51 Ом
200° - 175,86 Ом
300° - 212,05 Ом

У датчиков PT100 В нет полярности, так что их можно использовать как в цепях постоянного, так и переменного тока не опасаясь переполосовки.
Регистрационный номер декларации о соответствии: ЕАЭС N RU Д- RU.PA03.В.31135/21

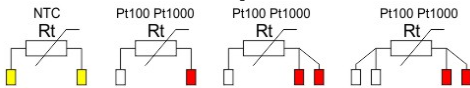
ОБЩИЕ ДАННЫЕ

Датчики температуры типа PT100 В могут применяться в различных системах автоматизации, системах отопления, централизованного теплоснабжения, вентиляции для измерения температуры теплоносителя, контроля температуры пола.

Эти датчики специально сконструированы для универсального применения в различных узлах оборудования и различных средах применения. Датчики совместимы с системами использующими PT100 В температурный элемент.

ЭЛ. ПОДКЛЮЧЕНИЯ

Подключения кабелей к датчику температуры должны проводиться в соответствии с диаграммами подключения. Терминалы датчика не поляризованы, т.о. не имеет значения к какой клемме какой из 2-х проводов подключать. Для 3-х и 4-х проводного подключения, далее приведена схема.



ТРАНСПОРТИРОВКА И ХРАНЕНИЕ

Транспортировка и хранение датчика температуры осуществляется в соответствии с требованиями ГОСТ 12893 - 83, ГОСТ 11881 - 76, ГОСТ 23866 - 87 и ГОСТ 12.2.063 - 81.

УТИЛИЗАЦИЯ

Утилизация изделий производится в соответствии с установленным на предприятии порядком (переплавка, захоронение, перепродажа), составленным в соответствии с Законами РФ №96-ФЗ "Об охране атмосферного воздуха", №2060-1 "Об охране окружающей природной среды", №89-ФЗ "Об отходах производства и потребления", №52-ФЗ "Об санитарноэпидемиологическом благополучии населения", а также другими российскими и региональными нормами, актами, правилами, распоряжениями и пр., принятыми в использование указанных законов.

МЕРЫ БЕЗОПАСНОСТИ

В целях соблюдения правил техники безопасности перед началом работ по демонтажу или обслуживанию датчика необходимо произвести отключение электропитания всей системы.

СРОК СЛУЖБЫ И ГАРАНТИЙНЫЕ ОБЯЗАТЕЛЬСТВА

Срок службы датчика температуры при соблюдении рабочих диапазонов согласно паспорту и проведении необходимых сервисных работ - 10 лет с начала эксплуатации.
Изготовитель-поставщик гарантирует соответствие датчиков техническим требованиям при соблюдении потребителем условий транспортировки, хранения, монтажа и эксплуатации.
Гарантийный срок эксплуатации и хранения датчика - 12 месяцев со дня продажи или 18 месяцев с момента производства.

Дата продажи «__» _____ 20__ г.

Подпись продавца _____

Печать продающей организации _____